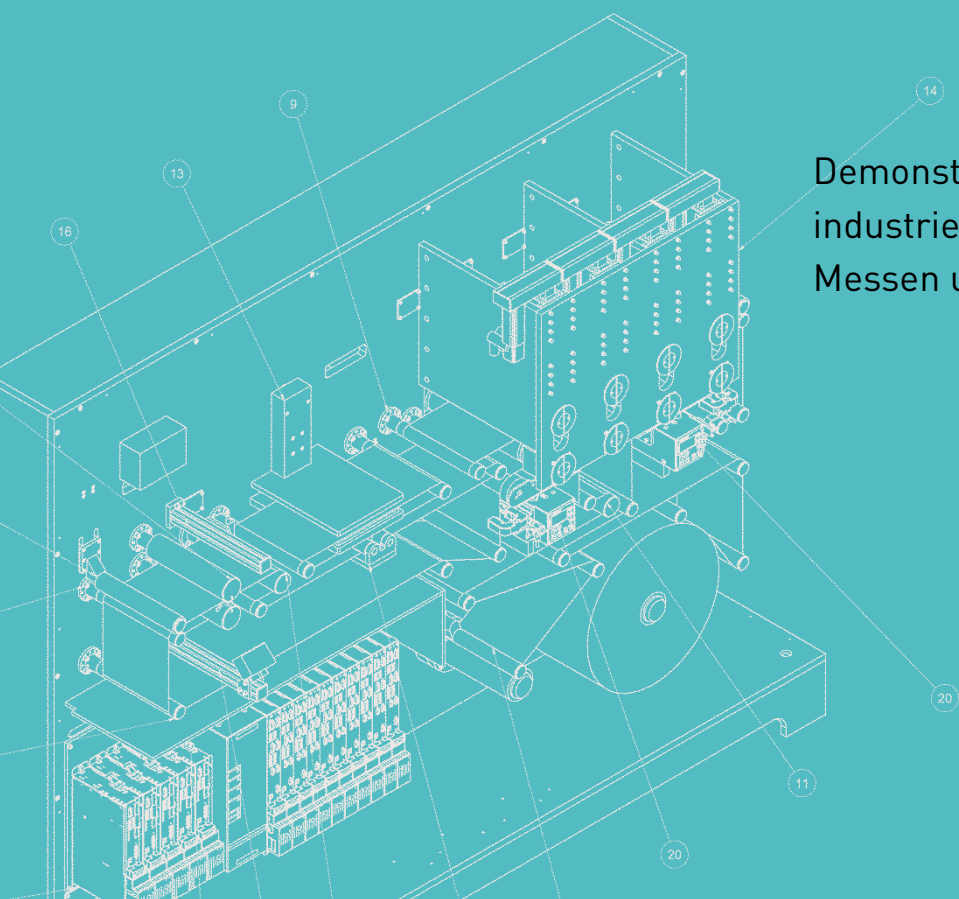




Funktionelle Präsentationen



Demonstrationsmodelle für
industrielle Ausstellungen, Vorführungen,
Messen und Events



Industrielle Ausstellungen, Messen und Events benötigen die Simulation komplexer, technischer Zusammenhänge in einer interessanten und haptisch zu erfahrenden Art und Weise.

Simulation dessen, was für Ihre Kunden später Wirklichkeit sein wird

Die Kundenanforderungen an das Darzustellende werden durch entsprechende technische Ausführungen erfüllt.

Bracker GmbH Innovativer Maschinenbau entwickelt, fertigt und implementiert Exponate und Installationen für industrielle Hersteller, Agenturen und Messebauer.

Unsere Erfahrung aus den Bereichen Maschinenbau, Elektro- und Anlagentechnik garantiert Ihnen das Wissen um die kreative, anschauliche Darstellung komplizierter Themen und Technologien. Der Kunde gestaltet während des gesamten Auftragsabwicklungsprozesses in jeder Phase sein Funktionsmodell mit.

Bracker-Messemodelle sind maßgeschneidert und werden dadurch in den Gesamtkontext der Ausstellung eingebunden.

Eine funktionelle Präsentation:

- dient als Blickfang
- erhöht die Besucherzahl auf dem Messestand
- aktiviert Interessenten für das Produkt
- steigert die Nachfrage und den Absatz
- baut die Bekanntheit im Markt aus

Als Sondermaschinenbauer setzen wir Ihre Wünsche an einen Messeauftritt individuell um.

Bracker GmbH Innovativer Maschinenbau plant und baut Maschinen, Vorrichtungen, Ausstellungsstücke und Modelle zur Vorführung von Baugruppen und deren Funktionen aus dem Produktprogramm des jeweiligen Auftraggebers. Der zeitliche Aufwand und die Anforderung an örtliche Gegebenheiten lassen sich reduzieren, wenn statt der Originalmaschine – beispielsweise auf einem Messestand oder in einem Vorführraum – Demonstrationsmodelle präsentiert werden, um die Funktionalität und die Möglichkeiten von Komponenten wie Steuerungen, Antriebe, Motoren und sonstigen Bauteilen zu zeigen.

Exponate und Vorführmaschinen

Ein individuell auf die Bedürfnisse angepasstes Ausstellungsstück kann die wichtigen Funktionen hervorheben und visualisieren und lässt sich zusätzlich so konstruieren und aufbauen, dass es als Blickfang Aufmerksamkeit und Interesse beim Besucher weckt.

Funktionsmodelle zeigen das Produkt in realen Einsatzsituationen und ermöglichen die Abgrenzung gegenüber dem Wettbewerb. Wir sehen unsere Aufgabe in der Umsetzung der Bedürfnisse Ihrer Marketing- und Verkaufsabteilungen und berücksichtigen die Möglichkeiten und Notwendigkeiten der technischen Gegebenheiten: angefangen von der ersten **strategischen Beratung** hinsichtlich der technischen, kaufmännischen und organisatorischen Rahmenbedingungen über die **Konzeptionsphase in 2D- und 3D-CAD Zeichnungen** bis hin zur **Auslieferung und Inbetriebnahme des Exponats**.





Das Messe-Exponat „ImoPrint“ dient der realistischen Demonstration von Steuerungs- und Antriebsfunktionen, wie sie für moderne Druck- und Weiterverarbeitungs-
maschinen typisch sind. Von einer Wickelrolle wird eine Folienbahn abgewickelt und durch verschiedene Stationen eines Druckmaschinenmodells geführt.

Dieses Modell umfasst auf kleinstem Raum alle Schlüsselfunktionen einer realen Druck- und Ver-
arbeitungsmaschine.

Es beinhaltet eine Vielzahl von Komponenten des Auf-
traggebers Bosch Rexroth: **Elektrische Steuerungs- und Antriebstechnik, Lineartechnik sowie Pneumatik.** Des Weiteren sind Bestandteile wie Bahnkantensteuerungen, Sensorwalzen und Wickler anderer Hersteller im Einsatz.





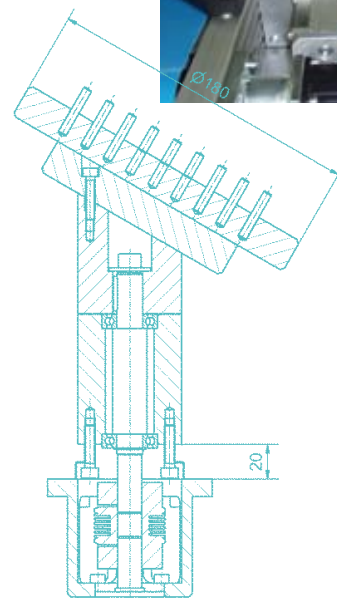
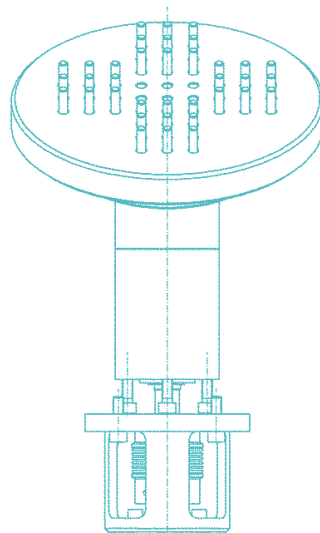
Demonstration von Robotic-Funktionen in der Nahrungsmittel-, Verpackungs- und Halbleiterindustrie – hier: „Pick-and-Place“-Anwendungen.



Die Modelle kamen bereits bei zahlreichen nationalen und internationalen Messen zum Einsatz und zeichnen sich aus durch:



- kompakte Bauweise
- Anpassung an Messe-/Vorführbetrieb
- kontinuierlichen Umlauf
- sicheren Betrieb und intuitive Bedienung



Messemodelle zur Demonstration von Pneumatik-Funktionen bei Linearführungen (Bremsen, Klemmen)

Bracker GmbH – ein hochmotiviertes Team aus Ingenieuren und Technikern aus den Bereichen Maschinenbau und Elektrotechnik – entwickelt Unikate, Prototypen, Funktionsmodelle und Kleinserien:

von der Planung bis zur Konstruktion und dem Bau individueller Sondermaschinen und den dazugehörigen Dienstleistungen wie Installation und Inbetriebnahme.

Mit fundiertem Know-how innovative Ideen entwickeln

Und mit welcher innovativen Maschinenbau-Lösung können wir Sie begeistern? Sprechen Sie uns an!



BRACKER GmbH
Innovativer Maschinenbau
St. Quentin-Fallavier-Straße 1
63579 Freigericht
Tel.: (0 60 55) 93 451 - 0
Fax: (0 60 55) 93 451 - 20
www.bracker-imb.de
service@bracker-imb.de