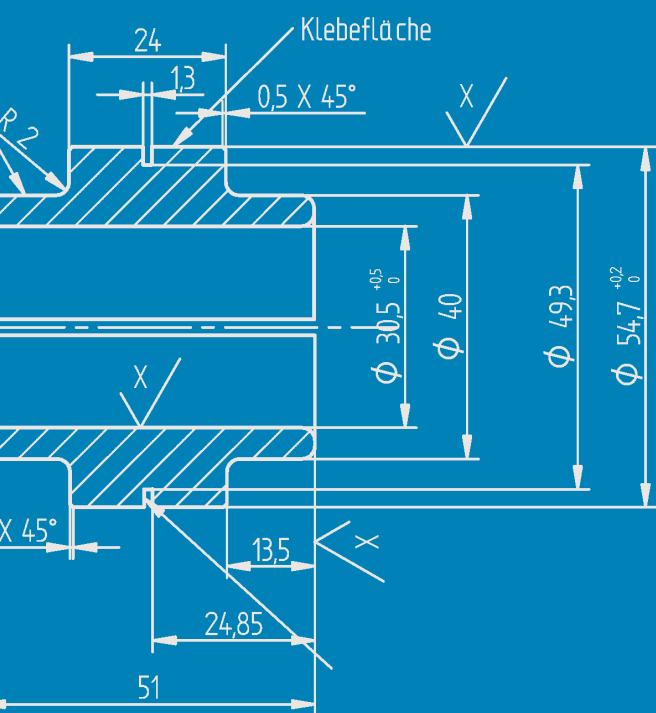


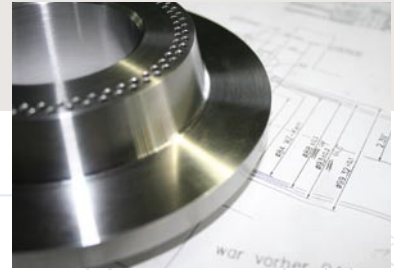


Sondermaschinenbau Fertigung und Montage



Komplett-Bearbeitung unterschiedlichster Materialien sowie Komplett-Montage einbaufertiger Baugruppen



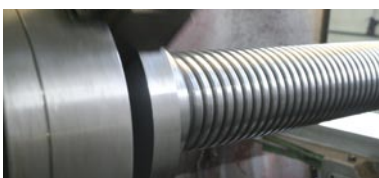


Bracker GmbH Innovativer Maschinenbau bietet Ihnen das gesamte Leistungsspektrum individueller Fertigungen von Prototypen, Einzelteilen und Kleinserien sowie deren Montage. In unserem Produktionsprozess legen wir Wert auf handwerklich-konventionelle Arbeitsweisen und kombinieren diese mit modernsten Technologien.

Prototypen, Einzelteile und Kleinserien

Wir sehen unsere Aufgabe in der reinen Umsetzung Ihrer Fertigungsanforderungen nach Zeichnungen oder Muster genauso wie in der Konstruktionsarbeit im Vorfeld der Produktion.

Unser Maschinenpark ist so ausgestattet, dass Kundenanforderungen, die traditionelle Fertigungsschritte verlangen – beispielsweise für Ersatzteillieferungen – ebenso erfüllt werden, wie der Einsatz von High-Tech-Verfahren zur Produktion präziser Einrichtungen der Pharmaindustrie.



3-Achsen Bearbeitungszentrum mit Heidenhainsteuerung

Verfahrwege	X 1.100 mm	Y 610 mm	Z 610 mm
Spindelnase-Tisch	120 – 730 mm		
Maschinen-Tisch	1.250 x 610 mm		

Fräsmaschinen

CNC-Fräsmaschinen

Verfahrwege	X 620 mm	Y 450 mm	Z 420 mm
-------------	----------	----------	----------

Vertikal-Fräsmaschinen

Verfahrwege	X 950 mm	Y 320 mm	Z 425 mm
-------------	----------	----------	----------

Drehmaschinen

Leit- und Zugspindel-Drehmaschinen

Spitzenhöhe	315 mm
Spitzenweite	2.500 mm

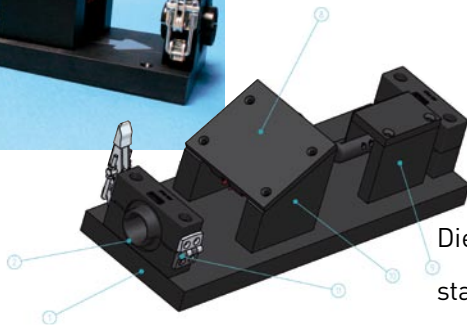
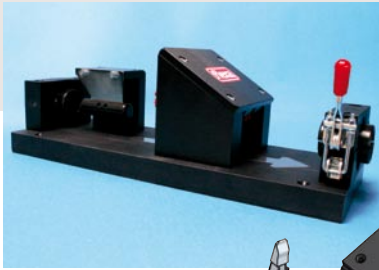
Bohrwerk

Aufspannfläche	1.000 x 1.200 mm
----------------	------------------

Schleifmaschinen

Bohrmaschinen

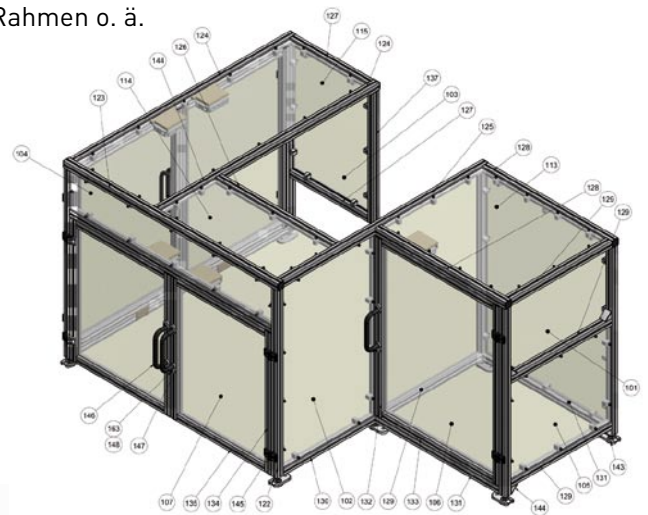
Sägemaschinen

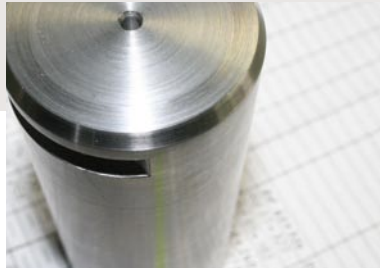


Die Materialbearbeitung reicht von metallischen Fertigungen in Edelstahl, Stahl und Buntmetall bis zur Fertigung von Kunststoffelementen wie hier bei der Produktion einer Vorführeinrichtung zur Dokumentation von Schlauchanschlussstellen.



Des Weiteren planen, konstruieren und bauen wir nach Kundenwunsch Vorrichtungen und Baugruppen mit Profilelementen für Einhausungen, Rahmen o. ä.





Bracker GmbH – ein hochmotiviertes Team aus Ingenieuren und Technikern aus den Bereichen Maschinenbau und Elektrotechnik – bietet Ihnen die Lohn-Fertigung und die Lohn-Montage individuell nach Ihren Kundenzeichnungen:

von der Planung und dem Bau von Vorrichtungen,
Baugruppen usw. bis zur Fertigung von Prototypen und Kleinserien.

Mit fundiertem Know-how innovative Ideen entwickeln

Und mit welcher innovativen Maschinenbau-Lösung
können wir Sie begeistern? Sprechen Sie uns an!

BRACKER GmbH
Innovativer Maschinenbau

St. Quentin-Fallavier-Straße 1
63579 Freigericht
Tel.: (0 60 55) 93 451 - 0
Fax: (0 60 55) 93 451 - 20
www.bracker-imb.de
service@bracker-imb.de

